

中华人民共和国化工行业标准



HG/T 20611—2009

代替 HG 20611—1997

---

# 钢制管法兰用具有覆盖层的 齿形组合垫

## (PN 系列)

Covered serrated metal gaskets for use with steel pipe flanges

(PN designated)

2009-02-05 发布

2009-07-01 实施

---

中华人民共和国工业和信息化部 发布

## 目 次

1	范 围 .....	(161)
2	规范性引用文件 .....	(162)
3	一般规定 .....	(163)
	3.1 类型和代号 .....	(163)
	3.2 公称压力和公称尺寸 .....	(163)
	3.3 垫片的使用 .....	(163)
	3.4 材料 .....	(164)
4	尺 寸 .....	(165)
5	技术要求 .....	(168)
6	检 验 .....	(169)
7	标记和标志 .....	(170)

## 1 范 围

本标准规定了钢制管法兰(PN 系列)用具有覆盖层的齿形组合垫的型式、尺寸、技术要求、标记和标志。

本标准适用于 HG/T 20592 所规定的公称压力为 PN16~PN160 的钢制管法兰用具有覆盖层的齿形组合垫。

## 2 规范性引用文件

下列文件中的条款通过本标准的引用而成为本标准的条款。凡是注日期的引用文件,其随后所有的修改单(不包括勘误的内容)或修订版均不适用于本标准,然而,鼓励根据本标准达成协议的各方研究是否可使用这些文件的最新版本。凡是不注日期的引用文件,其最新版本适用于本标准。

《碳素结构钢和低合金结构钢热轧薄钢板和钢带》GB/T 912

《不锈钢热轧钢板和钢带》GB/T 4237

《不锈钢冷轧钢板和钢带》GB/T 3280

《钢制管法兰(PN系列)》HG/T 20592

《钢制管法兰、垫片、紧固件选配规定(PN系列)》HG/T 20614

《柔性石墨板 技术条件》JB/T 7758.2

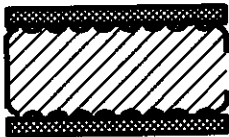
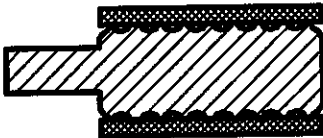
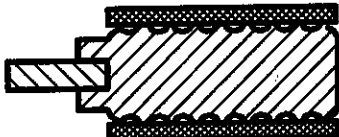
《聚四氟乙烯板材》QB/T 3625

## 3 一般规定

### 3.1 类型和代号

垫片的类型、代号、断面形状和适用法兰密封面型式按表 3.1 的规定。

表 3.1 垫片的典型型式和代号

类型	代号	断面形状	适用法兰密封面型式
基本型	A		榫面/槽面或凹面/凸面
带整体对中环型	B		突面*
带活动对中环型	C		突面*

\* 也适用于全平面的法兰密封面。

### 3.2 公称压力和公称尺寸

3.2.1 垫片的适用公称压力为:PN16、PN25、PN40、PN63、PN100、PN160。

3.2.2 适用本标准垫片的公称尺寸范围见本标准表 4-1 和表 4-2 的规定。

### 3.3 垫片的使用

3.3.1 垫片的使用温度范围按表 3.3.1 的规定。

3.3.2 垫片的类型和材料应根据流体、操作工况、材料、法兰密封面型式、表面粗糙度以及螺栓载荷选取。用于特殊场合的垫片,应向供应商咨询并确认。

3.3.3 垫片与法兰及紧固件的选配按 HG/T 20614 的规定。

表 3.3.1 垫片的使用温度范围

齿形金属圆环材料		覆盖层材料		使用温度范围 (°C)
钢号	标准	名称	参考标准	
0Cr18Ni9(304)	GB/T 4237 GB/T 3280	柔性石墨	JB/T 7758.2	-200~+650*
00Cr19Ni10(304 L)		聚四氟乙烯	QB/T 3625	-200~+200
0Cr17Ni12Mo2(316)				
00Cr17Ni14Mo2(316 L)				
0Cr18Ni10Ti(321)				
0Cr18Ni11Nb(347)				
0Cr25Ni20(310)				

\* 用于氧化性介质时,最高使用温度为 450°C。

### 3.4 材 料

3.4.1 齿形金属圆环的典型材料按本标准表 3.3.1 的规定,也可采用其他材料,但应在订货时注明。

3.4.2 覆盖层的典型材料为柔性石墨和聚四氟乙烯板材,也可采用其他覆盖层材料,但应在订货时注明。

3.4.3 柔性石墨、聚四氟乙烯板材的性能应符合表 3.4.3 和本标准表 3.3.1 的规定。聚四氟乙烯不得使用再生材料。

3.4.4 整体对中环采用与齿形金属圆环相同的材料。除用户另有规定外,活动对中环可以为碳钢,碳钢应符合 GB/T 912 规定,并经喷涂、电镀或其他表面处理。

表 3.4.3 覆盖层材料的主要性能

项 目	柔性石墨	聚四氟乙烯
拉伸强度(横向)(MPa)	—	≥15
氟离子含量( $\times 10^{-6}$ )	≤50	—
熔点(°C)	—	327±10

## 4 尺 寸

垫片的尺寸按图 4 和表 4-1、表 4-2 的规定。图 4 中  $h$  为最小值。

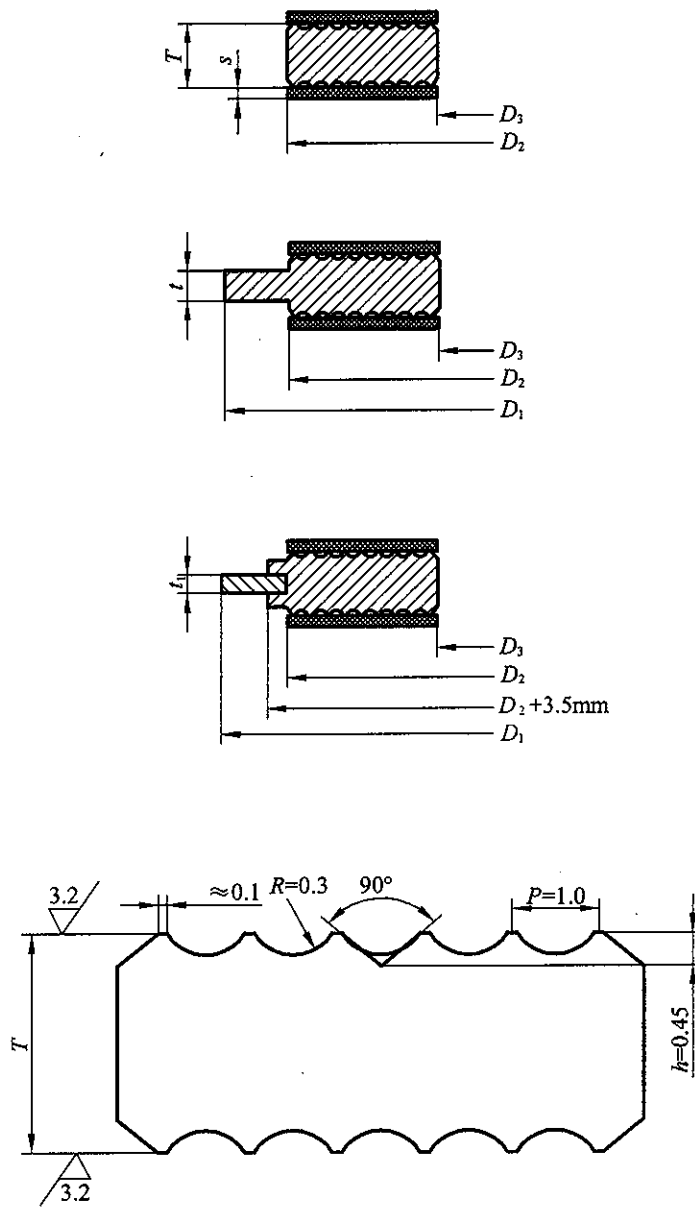


图 4 具有覆盖层的金属齿形垫尺寸

表 4-1 突面法兰用带对中环(B型或C型)垫片尺寸

(mm)

公称 尺寸 DN	齿形金属圆环			对中环外径 $D_1$						齿形 金属 圆环 厚度 $T$	整体 对中 环 厚度 $t$	活动 对中 环 厚度 $t_1$	覆盖 层 厚度 $s$
	内径 $D_3$	外径 $D_2$		PN16	PN25	PN40	PN63	PN100	PN160				
		PN16~ PN40	PN 63~ PN160										
10	22	36	36	46			56			4.0	2.0	1.5	0.5
15	26	42	42	51			61						
20	31	47	47	61			72						
25	36	52	52	71			82						
32	46	62	62	82			88						
40	53	69	69	92			103						
50	65	81	81	107			113	119					
65	81	100	100	127			138	144					
80	95	115	115	142			148	154					
100	118	138	138	162	168		174	180					
125	142	162	162	192	194		210	217					
150	170	190	190	218	224		247	257					
200	220	240	248	273	284	290	309	324					
250	270	290	300	329	340	352	364	391	388				
300	320	340	356	384	400	417	424	458	458				
350	375	395	415	444	457	474	486	512	—				
400	426	450	474	495	514	546	543	572	—				
450	480	506	—	555	564	571	—	—	—				
500	530	560	—	617	624	628	—	—	—				
600	630	664	—	734	731	747	—	—	—				
700	730	770	—	804	833	—	—	—	—				
800	830	876	—	911	942	—	—	—	—				
900	930	982	—	1011	1042	—	—	—	—				
1000	1040	1098	—	1128	1155	—	—	—	—				
1200	1250	1320	—	1342	1365	—	—	—	—				
1400	1440	1522	—	1542	—	—	—	—	—				
1600	1650	1742	—	1764	—	—	—	—	—				
1800	1850	1914	—	1964	—	—	—	—	—				
2000	2050	2120	—	2168	—	—	—	—	—				



表 4-2 榫面/槽面和凹面/凸面法兰用基本型(A型)垫片尺寸

(mm)

公称尺寸 DN	齿形金属圆环 (PN16~ PN160)			齿形金属 圆环厚度 T
	内径 $D_3$		外径 $D_2$	
	榫面/槽面	凹面/凸面		
10	24	18	34	3.0
15	29	22	39	
20	36	28	50	
25	43	35	57	
32	51	43	65	
40	61	49	75	
50	73	61	87	
65	95	77	109	
80	106	90	120	
100	129	115	149	
125	155	141	175	
150	183	169	203	
200	239	220	259	
250	292	274	312	
300	343	325	363	
350	395	368	421	
400	447	420	473	
450	497	470	523	
500	549	520	575	
600	649	620	675	

## 5 技术要求

5.0.1 垫片密封表面不得有影响其性能的鼓包、裂纹、划痕和粘污物等缺陷。

5.0.2 垫片的尺寸公差按表 5.0.2 的规定。

表 5.0.2 垫片的尺寸公差

(mm)

齿槽		齿形金属圆环					对中环		
节距 $P$	齿深 $h$	外径 $D_2$		内径 $D_3$		厚度 $T$	外径 $D_1$		厚度 $z, z_1$
		$\leq 1000$	$> 1000$	$\leq 1000$	$> 1000$		$\leq 1000$	$> 1000$	
$\pm 0.005$	$\begin{matrix} 0 \\ -0.05 \end{matrix}$	$\begin{matrix} 0 \\ -0.4 \end{matrix}$	$\begin{matrix} 0 \\ -1.0 \end{matrix}$	$\begin{matrix} +0.4 \\ 0 \end{matrix}$	$\begin{matrix} +1.0 \\ 0 \end{matrix}$	$\begin{matrix} 0 \\ -0.25 \end{matrix}$	$\begin{matrix} +0.75 \\ 0 \end{matrix}$	$\begin{matrix} +1.5 \\ 0 \end{matrix}$	$\begin{matrix} 0 \\ -0.1 \end{matrix}$

5.0.3 制造。

1 齿形金属圆环一般应为整体结构。如采用焊接结构,应符合以下要求:

- 1) 应征求用户的同意;
- 2) 焊缝结构应采用全焊透型式,焊接接头不应超过 2 个,焊后应进行消除应力热处理;
- 3) 覆盖层覆盖前,焊接处的齿形和尺寸应与其他部分保持连续一致。

2 齿形金属圆环的平面度应不大于垫片外径的 1/100。

3 覆盖层材料应牢固地粘贴在齿形金属环上,不致在运输或安装过程中脱落。使用粘结剂应对金属材料不产生腐蚀。采用拼接的接头不应超过 2 个,且采用搭接时,两重叠部分用斜切拼接;或采用对接时,在接缝处用较薄的覆盖层材料加以覆盖。

4 活动对中环与齿形金属圆环上的对中槽应保持适当的间隙,在受热膨胀时,不妨碍其自由活动。活动对中环可以采用拼焊。

5.0.4 性能。

垫片的性能按用户指定的有关标准规定。

## 6 检 验

- 6.0.1 垫片材料、尺寸、外观、制造应符合本标准的规定。
- 6.0.2 用户如有其他检验要求，应在订货时与生产厂协商确定。

## 7 标记和标志

### 7.0.1 标记和示例。

#### 1 垫片的标记按以下规定：

- 1) 标准名称；
- 2) 垫片类型(按本标准表 3.1 的规定)；
- 3) 公称尺寸(DN)；
- 4) 公称压力(PN)；
- 5) 齿形金属圆环、覆盖层和活动对中环材料的代号(按表 7.0.1 的规定)。活动对中环材料为碳钢时,其代号可省略。

表 7.0.1 材料标识和标志缩写代号

材料	缩写代号	材料	缩写代号	材料	缩写代号
0Cr18Ni9	304	0Cr25Ni20	310	Ni-Fe-Cr 合金 Incoloy 800	IN 800
00Cr19Ni10	304L	钛	TI	锆	ZIRC
0Cr17Ni12Mo2	316	Ni-Cu 合金 Monel 400	MON	柔性石墨	FG
00Cr17Ni14Mo2	316L	Ni-Mo 合金 Hastelloy B2	HAST B	聚四氟乙烯	PTFE
0Cr18Ni10Ti	321	Ni-Mo-Cr 合金 Hastelloy C-276	HAST C		
0Cr18Ni11Nb	347	Ni-Cr-Fe 合金 Inconel 600	INC 600		

#### 2 标记示例：

公称尺寸为 DN100、公称压力为 PN40 的钢制管法兰用具有覆盖层的齿形组合垫(C型),齿形金属圆环材料为 0Cr18Ni9,覆盖层材料为柔性石墨,活动对中环材料为碳钢,其标记为：

HG/T 20611 齿形垫 C 100-40 304/FG

### 7.0.2 标志。

1 垫片对中环上应有永久性(如打钢印)标志。基本型的垫片应在包装上用固定标签进行标志。标志方式(包括色标)按生产厂或用户规定。标志应包含以下内容：

- 1) 生产厂名或商标；
- 2) 标准编号；
- 3) 公称尺寸(DN)；
- 4) 公称压力(PN)；
- 5) 齿形金属圆环、覆盖层和活动对中环材料的代号(按本标准表 7.0.1)。活动对中环材料为碳钢时,其代号可省略。

2 根据用户的要求,生产厂可在对中环的外圆周边上标志齿形金属圆环和覆盖层材料色标。色标应由用户与生产厂协商确定。